

PASTRY LINES

FLEX LINE - TOP LINE

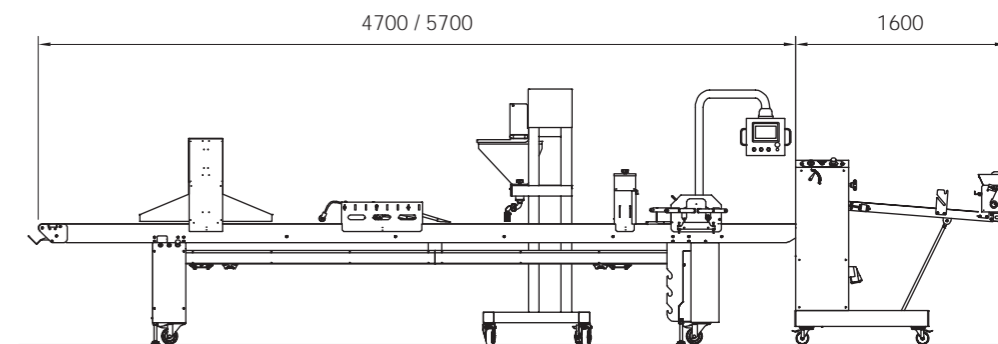
MIMAC



La nuova generazione di linee pasticceria FLEX LINE e TOP LINE per la lavorazione di pasta sfoglia, pasta lievitata e pasta frolla si propone sul mercato per soddisfare le molteplici necessità dei laboratori di pasticceria artigianale. La versatilità dei numerosi accessori che possono essere utilizzati consente di eseguire in modo semiautomatico o automatico una svariata tipologia di prodotti quali fagottini, strudel, ventagli, girelle, panzerotti, croissant, sfogliatine, pizzette, ecc.

The new generation of FLEX LINE and TOP LINE make-up tables for working puff pastry as well as shortcake and risen pastry, is introduced in the market to satisfy the needs of artisanal pastry shops.

The versatility of the many accessories that can be used allows for various types of products, such as dumplings, strudel, puff-pastries, rolls, sausage rolls, hot pockets, cornettos, turnovers, bagels, etc. to be prepared semi or fully automatically.



La nouvelle génération de lignes de viennoiseries FLEX LINE et TOP LINE pour travailler de la pâte feuilletée aussi bien que de la pâte brisée et pâte levée, se présente sur le marché pour satisfaire les différentes nécessités des laboratoires artisanales.

L'adaptabilité des nombreux accessoires qui peuvent être ajoutés permet de produire de façon semi-automatique ou même automatique des produits divers tels que boulettes, strudel, feuilletés, petit pains, friands, croissants, chaussons, mini-pizzas, etc.

La nueva generación de líneas para pastelería FLEX LINE y TOP LINE para hojaldre, pasta con levadura y pastaflora se propone al mercado para encontrar las múltiples necesidades de los obradores de pastelería artesanal.

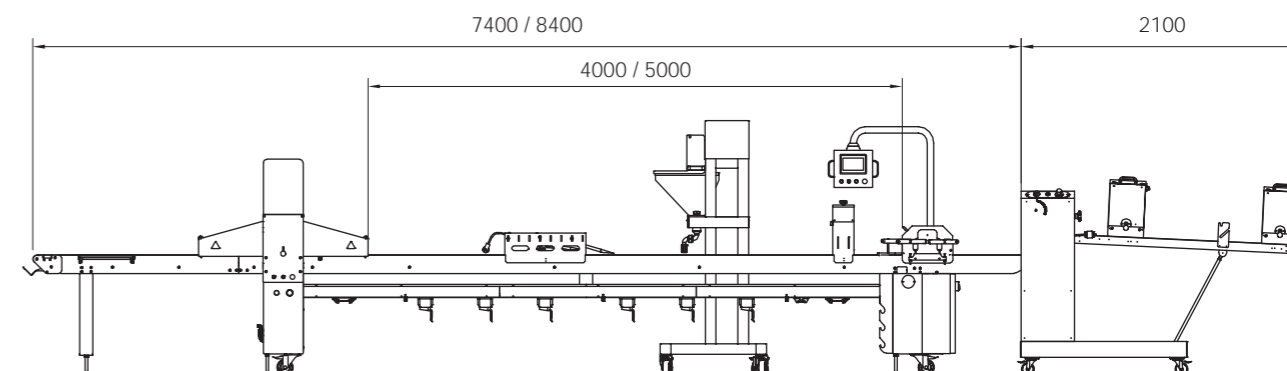
La variedad de los numerosos accesorios disponibles permite la realización en modo semiautomático y automático de diversos tipos de productos como empanadillas, napolitanas, cañas, caracoles, cruasanes, palmeras, pizzas, etc.

DATI TECNICI - TECHNICAL DATA DONNEES TECHNIQUES - DATOS TÉCNICOS

	FLEX LINE 4800	FLEX LINE 5800
Lunghezza - Length - Longueur - Longitud	4800 mm	5800 mm
Larghezza tappeto - Belt width - Largeur tapis - Ancho cinta	650 mm	650 mm
Larghezza utile pasta - Operating space width - Largeur utile pâte - Ancho útil de trabajo	580 mm	580 mm
Velocità - Speed - Vitesse - Velocidad	1-7 mt/min	1-7 mt/min
Potenza - Power - Puissance - Potencia	4,5 kW	4,5 kW

La solida struttura in acciaio inox e il design curato in ogni dettaglio pongono le linee di pasticceria prodotte da MIMAC ITALIA ai vertici mondiali della categoria. Il pannello di controllo touch screen estremamente intuitivo, abbinato ad una elettronica di nuova generazione, è in linea con l'affidabilità che da sempre distingue il marchio MIMAC ITALIA nei mercati di tutto il mondo.

The strong structure in stainless steel and the careful design down to the smallest details make of MIMAC ITALIA's make-up tables one of the global leaders in the field. The extremely intuitive touchscreen control panel, combined to last generation electronics, is consistent with the reliability that has always distinguished MIMAC ITALIA worldwide.



Une structure lourde en acier inoxydable et une conception très soignée posent les lignes de viennoiseries produites par MIMAC ITALIA parmi les principaux acteurs mondiaux de la catégorie. Le panneau de contrôle à écran tactile, combiné avec l'électronique de nouvelle génération, est cohérents avec la fiabilité qui caractérise MIMAC ITALIA dans les marchés du monde entier depuis toujours.

La sólida estructura de acero inoxidable y el diseño cuidado en cada detalle llevan las líneas de pastelería de MIMAC ITALIA a la cima mundial de categoría. El panel de mandos con pantalla táctil extremadamente intuitivo, combinado a una electrónica de nueva generación, está en línea con la fiabilidad que desde siempre distingue la marca MIMAC ITALIA en los mercados de todo el mundo.

DATI TECNICI - TECHNICAL DATA
DONNEES TECHNIQUES - DATOS TÉCNICOS

	TOP LINE 7500	TOP LINE 8500
Lunghezza - Length - Longueur - Longitud	7500 mm	8500 mm
Larghezza tappeto - Belt width - Largeur tapis - Ancho cinta	650 mm	650 mm
Larghezza utile pasta - Operating space width - Largeur utile pâte - Ancho útil de trabajo	580 mm	580 mm
Velocità - Speed - Vitesse - Velocidad	1-7 mt/min	1-7 mt/min
Potenza - Power - Puissance - Potencia	5,5 kW	5,5 kW

Dosatrice elettrica con pompa a ingranaggi
Electric depositor with gear pump
Doseuse Ølectriques avec pompe à engrenages
Dosi cadora elØctrica con bomba de engranajes



Distributore uvetta/gocce di cioccolato
Raisins/chocolate chips distributor
Distributeur de raisin/pØpites de chocolat
Distribuidor pasas de uva/pepitas de chocolate

Dosatrice elettrica con pompa monovite
Electric depositor with screw-type pump
Doseuse Ølectriques avec pompe à vis
Dosi cadora elØctrica con bomba e tornillo sin n

Stazione di piegatura
Folding unit
Groupe de pliage
EstaciØn de plegado



Gruppo avvolgitore
Rolling-up unit
Groupe enrouleur
Grupo de enrollado

Ghigliottina elettrica o pneumatica
Electric or pneumatic guillotine unit
Guillotine Ølectrique ou pneumatique
Guillotina elØctrica o neumØtica

Matrici di taglio
Cutting tools/dies
Matrices de coupe
Matriz de corte

Tappeto a sgancio rapido
Quick release belt
Ruban à relâchement rapide
Cinta de desenganche rØpido

